



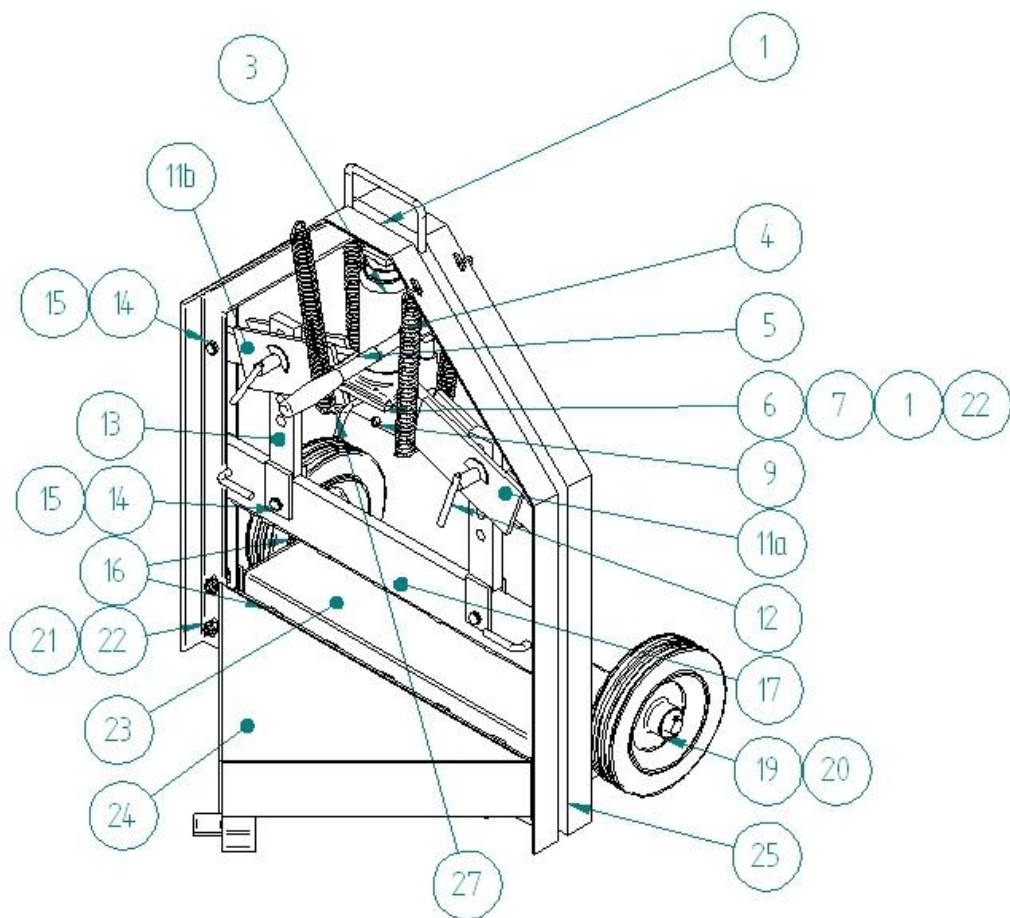
# PONNY

oksbøl maskinfabrik

Industrivej 32. 6840 oksbøl. danmark

Ph: 04575271105  
Fax: 04575271255  
mail: ponny@mail.tele.dk  
Web: ponnytool.dk  
Web: ponnytool.com

## Reserve dele til for H65.4 Hydralisk Fliseklipper



- 1 M8 x25 bolt
- 3 Jack 10 ton
- 4 Fjeder
- 5 Håndtag donkraft
- 6 Tryksko
- 7 Tryk trekant
- 9 Bolt M8 x 50 + møtrik
- 11a Trykarm højre
- 11b Trykarm venstre
- 12 Splitbolt
- 13 Trykgaffel
- 14 Splitbolt
- 15 Låserring
- 16 Knivpar
- 17 Øverste knivbjælke
- 19 Skive + split f hjul
- 20 Hjul
- 21 Bolt M8 x65 + møtrik
- 22 Facetskive ø8x ø25
- 23 Hjulbord
- 24 Trek.bord
- 25 Ramme incl kniv
- 27 Ventilskrue donkraft